

## ADJUSTABLE POCKET DOOR FRAME BÂTI DE PORTE ESCAMOTABLE

### TOOLS AND HARDWARE REQUIRED OUTILS ET QUINCAILLERIE REQUIS



Drill  
Perceuse



Hand saw  
Scie à main



Circular saw  
Scie circulaire



Level  
Niveau



Screwdriver Phillips  
Tournevis



Tape measure  
Mètre à ruban



Hammer  
Marteau



Chalk line  
Cordeau



Standard nails  
Clous standards



1 1/2" wood screws  
Vis à bois de 1 1/2"



1" finishing nails  
Clous de finition de 1"



1" drywall screws  
Vis autoforeuses de 1"



Shims  
Bardeaux de cèdre



Primer, paint or sealer  
Apprêt, peinture ou scellant

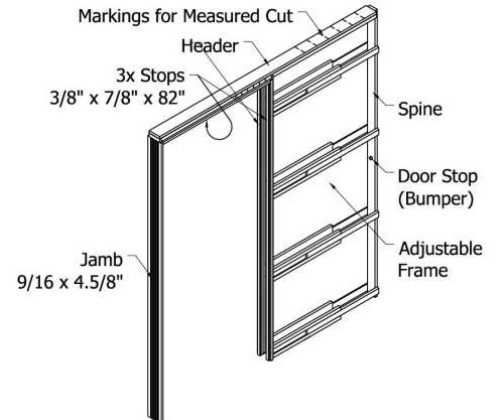
### CONTENTS CONTIENT

#### ADJUSTABLE POCKET DOOR FRAME BÂTI DE PORTE ESCAMOTABLE

- 1 adjustable header
- 1 entête ajustable
- 1 adjustable pocket frame
- 1 bâti de porte escamotable
- 1 bumper
- 1 butée
- 1 jamb
- 1 boîte de porte
- 3 door stops
- 3 arrêts de porte

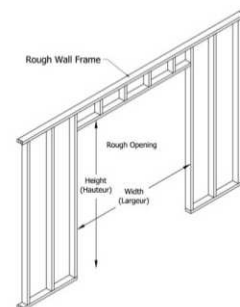
#### HARDWARE PARTS BAG ENSEMBLE DE QUINCAILLERIE

- |                 |                 |
|-----------------|-----------------|
| 2 hanger plates | 2 guides        |
| 2 attaches      |                 |
| 2 hangers       | 1 wrench        |
| 2 roulettes     | 1 clé anglaise  |
| 2 hanging bolts | 2 19 mm screws  |
| 2 boulons       | 2 vis de 19 mm  |
| 2 nuts          | 10 30 mm screws |
| 2 écrous        | 10 vis de 30 mm |



### ROUGH OPENING DIMENSIONS DIMENSIONS APPROXIMATIVES DE L'OUVERTURE

DOOR WIDTH LARGEUR DE LA PORTE	HEIGHT HAUTEUR	WIDTH LARGEUR
24"	84"	50-1/4"
26"	84"	54-1/4"
28"	84"	58-1/4"
30"	84"	62-1/4"
32"	84"	66-1/4"
34"	84"	70-1/4"
36"	84"	74-1/4"



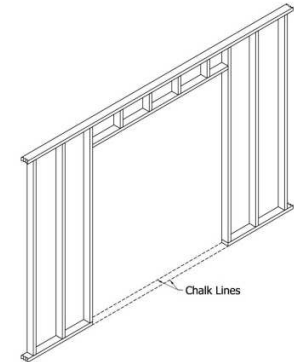
**INSTALLATION GUIDE**  
**GUIDE D'INSTALLATION**

**1. Setup**

- a) Use a chalk line to trace a line on the floor across the door opening on both sides of the wall.

**Préparez**

- a) Utilisez un cordeau pour tracer une ligne sur le plancher en travers l'ouverture de porte sur chaque côté du mur.

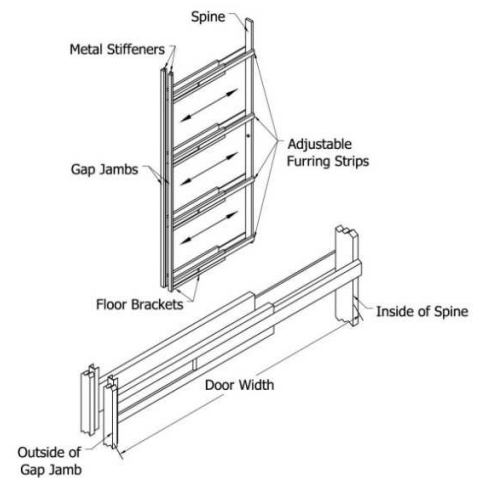


**2. Adjust the pocket door frame to the appropriate width**

- a) Remove and discard transportation blocks.  
b) Stand the door frame up and gently pull each furring until the frame has expanded to the width of the door opening. Measure from the inside of the spine to the outside of the gap jamb to ensure the width of the door frame is consistent throughout. Ensure that gap jamb and spine are plumb.

**Ajustez le bâti de porte escamotable à la largeur appropriée**

- a) Enlevez et jetez les blocs qui servent à la transportation.  
b) Redressez le bâti de porte et tirez doucement les fourrures jusqu'à ce que la largeur du bâti de porte atteigne la largeur de l'ouverture de porte. Assurez-vous que la largeur du bâti de porte soit consistante en travers en mesurant l'intérieur de l'épine à l'extérieur de la boîte de porte fendue. Vérifiez l'aplomb de la boîte de porte fendue et de l'épine.

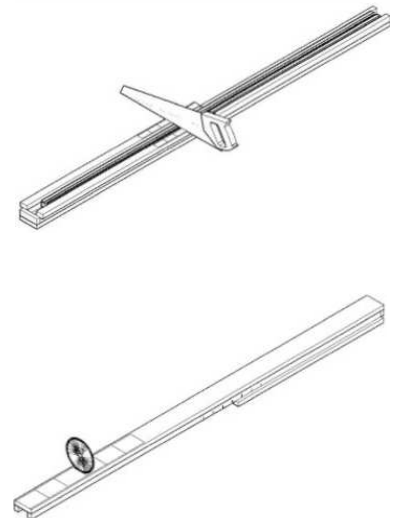


**3. Cut the adjustable header**

- a) Lay the header on its flat side. Position your hand saw on the mark indicating the proper door width and cut off the removable stops. **DO NOT CUT THROUGH THE TRACK.**  
b) Flip over the header. Position your circular saw on the appropriate mark and cut through the header and track.
  - It may be necessary to reposition the screws in the track and drill new holes.
  - Ensure that there is a screw holding the track at least 2" from the end of the track.

**Coupez l'entête ajustable**

- a) Déposez l'entête sur son côté plat. Positionnez votre scie à main sur le marque indiquant la largeur de votre porte et coupez les arrêtes démontables. **NE COUPEZ PAS À TRAVERS LA COULISSE.**  
b) Retournez l'entête. Positionnez votre scie électrique sur la marque appropriée et coupez en travers l'entête et la coulisse.
  - Il peut être nécessaire d'avoir à repositionner les vis dans la coulisse et de percer des nouveaux trous.
  - Assurez-vous qu'il y ait au moins une vis à 2" du bout de la coulisse.

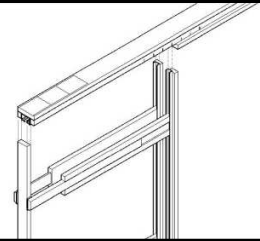


#### 4. Set the header onto the frame

- a) Line-up the slits on the header with the metal stiffeners on the door frame. The metal stiffener should fit into the slots.

##### Assemblez l'entête au bâti

- a) Alignez les fentes sur l'entête avec le contrefort en métal sur le bâti de porte.



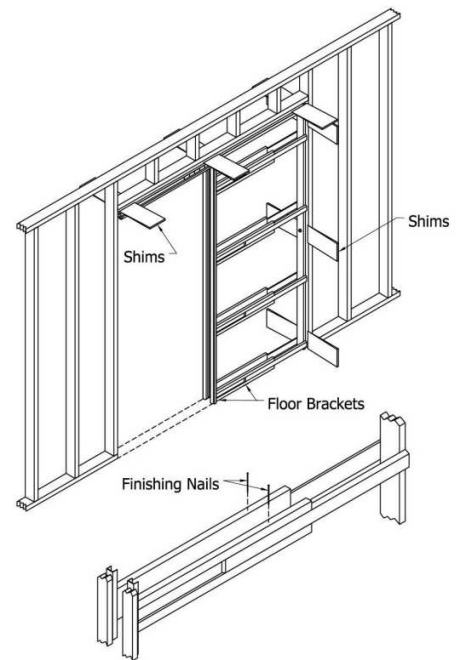
#### 5. Assemble the pocket door frame to the doorway

- a) Place the door frame and header assembly into the door opening. Insert 1-1/2" wood screws through the pre-drilled holes at the top of the pocket door frame assembly and fasten to the doorway header. Use a level to ensure the assembly is flush; shim as needed. Important: The door will not slide properly if the header is not level.
- b) Align the bottom of the door frame with the chalk lines.
- c) Ensure the spine is plumb, shimming as needed and nail to the stud.
- d) Double check the width of each furring to ensure they are consistent and adjust as required. Ensure gap jambs are plumb. Secure furrings vertically with finishing nails.
- e) Secure the floor plates located on the bottom of the pocket door frame assembly to the floor using wood screws and the chalk lines.

##### Assemblez le bâti de porte escamotable à l'entrée de porte.

- a) Placez le bâti et l'entête assemblé dans l'ouverture. Insérez des vis à bois de 1-1/2" en travers les trous pré-percés dans l'entête du bâti de porte escamotable et vissez au porte-tête. Assurez-vous que l'ensemble soit plane en utilisant un niveau et caler, si nécessaire. Notez : la porte ne glissera pas correctement si l'entête n'est pas de niveau.
- b) Alignez le bas du bâti de porte avec les lignes de craie.
- c) Assurez-vous que l'épine soit d'aplomb et calez, si nécessaire. Clouez l'épine au poteau de cloison.
- d) Assurez-vous que l'ouverture soit équivalente à la largeur de la porte en mesurant de nouveau. Faites des ajustements si nécessaire et vérifiez l'aplomb de la boîte de porte. Sécurisez les fourrures verticalement avec des clous de finition.
- e) Fixez les plaques, situées dessous le bâti de porte escamotable, au plancher en utilisant des vis à bois et les lignes de craie pour vous enligner.

#### Assembled



#### 6. Seal door

- a) To prevent door from warping, seal all six sides of the door.

##### Scellez la porte

- a) Afin de prévenir le gauchissement de la porte, scellez les six côtés de la porte.

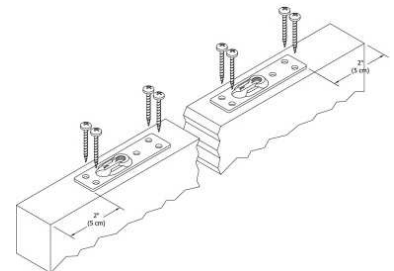


#### 7. Install the door hanger plates

- a) Using the 30mm screws provided, affix the door hanger plates lengthwise on the top edge of the door, centered in width, at 2" (5 cm) from either end of the door. Ensure they are facing the same direction.

##### Installez les attaches à la porte

- a) Utilisant les vis de 30 mm incluses, fixez les attaches au haut de la porte, centrées en largeur, à 5 cm (2 po.) de chaque coin. Assurez-vous qu'elles soient orientées du même côté.

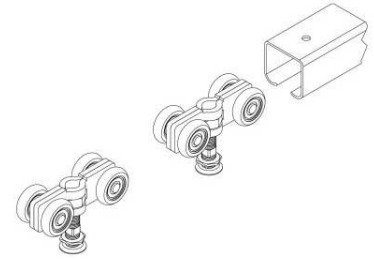


## 8. Assemble the hangers

- Assemble the hangers by inserting each bolt into the nut in the hanger's center.
- Slide the assembled hangers into the track, ensuring the track is clean and free of debris.

### Assemblez les roulettes

- Assemblez les roulettes en vissant chaque boulon dans l'écrou, se trouvant dans le centre de la roulette.
- Glissez les roulettes assemblées dans la coulisse, assurant que la coulisse soit propre.

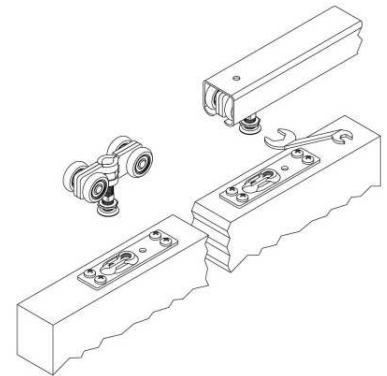


## 9. Install the door

- Insert the hanging bolt into the door hanger plates, starting with the one nearest to the pocket door frame.
- Using the supplied wrench, adjust the bolt until the door reaches its proper height.
- Ensure the door is level and plumb with the gap jams. Tighten the locking nut on the adjusting bolt with the wrench to secure its position.

### Posez la porte

- Insérez le boulon de la roulette dans le siège de l'attache, commençant avec celui le plus près du bâti.
- Ajustez le boulon avec la clé anglaise fournie jusqu'à ce que la porte atteigne la hauteur requise.
- Vérifiez l'aplomb par rapport à la boîte de porte fendue. Serrez l'écrou de blocage sur le boulon avec la clé anglaise.

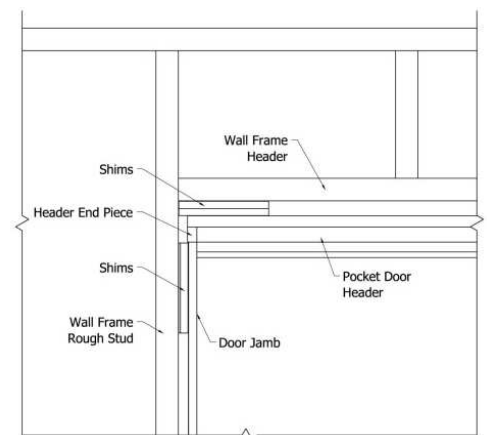


## 10. Install door jamb

- Measure up from floor to header end piece. Cut jamb to the required length.
- Place jamb into opening and shim at top to ensure that it comes into contact with the header gap jamb. Nail the jamb in place at the top, into the rough stud.
- Close door until it comes into contact with jamb. Shim the jamb down the stud until it is plumb with the door, then continue to nail jamb into place.

### Installez la boîte de porte

- Mesurez la longueur entre le plancher et le bout de l'entête. Coupez ensuite la boîte de porte à la longueur appropriée.
- Placez la boîte de porte dans l'ouverture de porte et calez jusqu'à ce qu'elle touche la boîte de porte fendue à l'entête. Clouez la boîte de porte dans le poteau de cloison, vers le haut.
- Fermez la porte complètement. Calez la boîte de porte le long du poteau de cloison jusqu'à ce qu'elle soit de niveau avec la porte. Fixez ensuite le reste de la boîte de porte en place.

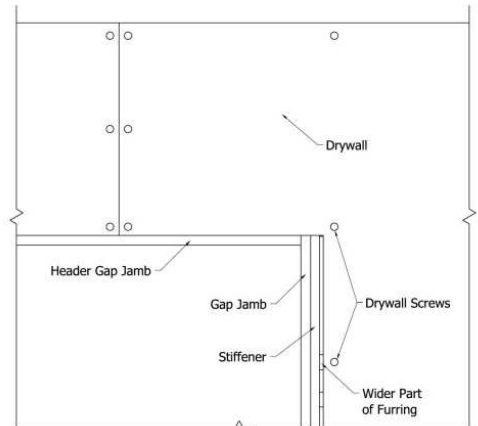


### 11. Drywall

- a) Ensure that a maximum of 1" drywall screws are used to secure the drywall in place. It is important that the screws do not pierce the furrings, which could mark the door.
- b) Measure to find the location of the widest part of the furrings; this is where you will need to insert the drywall screws. Pay special attention to screw into the wood.
- c) Ensure that the drywall is cut back, exposing the metal stiffener – the drywall must not cover the stiffener.

#### Cloison sèche

- a) Utilisez des vis autoforeuses de 1" ou moins, afin que ceux-ci ne perforent pas les fourrures.
- b) Mesurez afin de trouver la partie la plus large de la fourrure; c'est à cet endroit que vous devez insérer les vis autoforeuses. Prêtez attention à visser dans le bois.
- c) Assurez-vous que le contrefort en métal soit exposé – ne laissez pas la cloison sèche couvrir le contrefort.

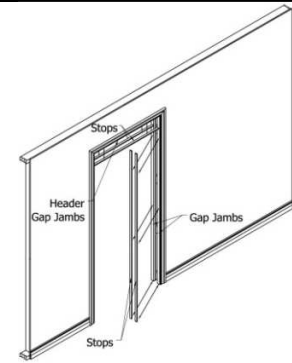


### 12. Install the door stops

- a) Using finishing nails, install the stops over the header gap jamb and gap jambs in locations as shown.

#### Installez les arrêts de porte

- a) Utilisant des vis de finitions, installez les arrêts de porte sur la boîte de porte fendue, aux endroits indiqués dans l'illustration.

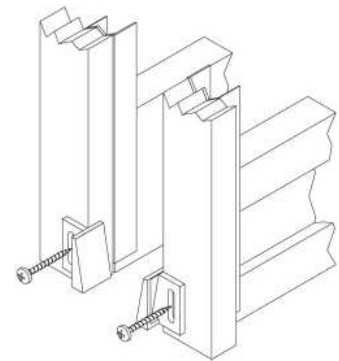


### 13. Install door guides

- a) Using the 19mm screws provided, attach the guides to the stops, at the bottom of the opening. Adjust so the door is centered in the opening. Alternatively, the guides can be placed under the door stops. However, the space required for the guides would have to be removed from the stop.

#### Installation des guides de porte

- a) Utilisant les vis de 19 mm fournies, fixez les guides aux arrêts de porte, au bas de l'ouverture. Ajustez de sorte que la porte soit centrée dans l'ouverture. Les guides peuvent également être installés sous les arrêts de porte. Cependant, l'endos de l'arrêt de porte doit être encoché pour laisser la place aux guides.



**Moulure**  
**ALEXANDRIA**  
Moulding

**Alexandria E**  
20352 Power Dam  
Alexandria, Ontario K0C 1A0

Tel: 1-800-267-1773  
Fax: 1-800-265-8746

alexandriamoulding.com  
mouluREALalexandria.com

**Alexandria W**  
101 Grant Way  
Moxee, Washington 98936

Tel: 1-800-871-8657  
Fax: 1-800-361-4003